



## Исследование качественных характеристик льноволокна в зависимости от конструкции очесывающего аппарата

**А. В. Галкин\***, **Д. Г. Фадеев**, **И. В. Ущановский**  
*ФГБНУ «Всероссийский научно-исследовательский институт механизации льноводства» (г. Тверь, Россия)*

\*[vniml@vniiml.ru](mailto:vniml@vniiml.ru)

*Введение.* Процесс уборки льна-долгунца характеризуется активным взаимодействием рабочих органов льноуборочных машин с частями растения. Различные принципы и конструкции адаптеров для очеса коробочек от стебля льна-долгунца, используемые в льноуборочных машинах, имеют не только положительные, но и отрицательные стороны. Наиболее эффективен однобарабанный гребневый очесывающий аппарат, однако у него отмечается повышенный уровень поврежденных стеблей и их отход в путанину. Цель данной работы – экспериментальное обоснование конструктивных изменений гребневого очесывающего аппарата, позволяющих снизить повреждения стеблей льна-долгунца в процессе очеса и повысить качество льносырья.

*Материалы и методы.* Полевые и лабораторные исследования по уборке льна-долгунца и технологической оценке льносырья и волокна проводились по существующим методикам и действующим ГОСТам. Определялось влияние скорости уборочного льнокомбайна и типа очесывающе-транспортирующего барабана на выход и качество волокна. В качестве объекта использовался лен-долгунец сорта Алексим, а уборка проводилась в фазе полной спелости – желтой.

*Результаты исследования.* Для снижения повреждений стеблей льна использована конструкция очесывающего барабана с тремя гребнями вместо четырех, учитывающая, что в слое вытербленных стеблей находится только один очесывающий гребень. Данная мера позволила снизить повреждения стеблей и их отход в путанину в процессе очеса. В вариантах с трехгребневым барабаном качество льнотресты составило 0,97–1,09 номера, что на 0,19–0,28 номера выше, чем при использовании четырехгребневого барабана.

*Обсуждение и заключения.* Снижение нагрузки на стебель льна при очесе положительно влияет на характеристики волокнистой продукции. Так, при использовании трехгребневого барабана выход длинного волокна увеличился на 1,27–1,54 % (абс.), а качество – на 0,3 номера по сравнению с классическим.

**Ключевые слова:** лен-долгунец, уборка, коробочка, очес, очесывающий барабан, волокно, гребневый барабан

**Для цитирования:** Галкин А. В., Фадеев Д. Г., Ущановский И. В. Исследование качественных характеристик льноволокна в зависимости от конструкции очесывающего аппарата // Вестник Мордовского университета. 2018. Т. 28, № 3. С. 389–399. DOI: <https://doi.org/10.15507/0236-2910.028.201803.389-399>



## Studying Quality Characteristics of Flax Fiber Depending on Deseeding Device Design

A. V. Galkin, D. G. Fadeev, I. V. Uschapovsky  
*All Russian Research Institute for Flax Production  
 (Tver, Russia)*

\*vniiml@vniiml.ru

*Introduction.* The process of harvesting fiber flax is characterized by tough interactions of the work tools of the flax puller and parts of plants. Different principles and design of work tools for taking out seed bolls from the stem, used in flax harvesting machines, have both advantages and disadvantages. Single-drum comb deseeders are the most effective, but the level of damage to the stems caused during the working of these mechanisms is high. The purpose of this work is the experimental substantiation of constructive changes in the comb deseeder, which allows reducing damage to the stems of the flax fiber in the process of combing and improving the quality of the flax material.

*Materials and Methods.* Fields and laboratories studies of flax harvesting and technological tests of flax straw and fiber were carried out according to the existing methods and standard protocols (GOST). The influence of the harvesting combine speed and deseeder type (the drum for the taking flax balls off by the stems' combing and for the transporting removed balls to hopper) on the yield and quality of the fiber were determined. The fiber flax variety Alexim (cultivated by All Russian Research Institute for Flax Production, Torzhok) was used as a plant object and the harvesting was carried out in the vegetation stage "yellow stem" – "full ripeness".

*Results.* The classical design of the combing drum with four ridges for deseeding was changed to three ones that means only one of ridges should be in the layer of flax stems during the combing process. That design could decrease damage to the stems when deseeding stems. Instrumental assessment of fiber shows that after the deseeding by the three-ridges drum the quality of flax straw was 0.97–1.09 numbers that was by 0.19–0.28 numbers higher than after using four-ridges drums.

*Conclusions.* The obtained data indicate that the reducing of the load on the flax stems has a positive effect on the quality of the fibrous products. The yield of long fiber increases by 1.27–1.54% (abs.), and the fiber quality – by 0.3 numbers.

**Keywords:** fiber flax, harvesting, deseeding, flax ball, combing drum, fiber, comb drum

**For citation:** Galkin A. V., Fadeev D. G., Uschapovsky I. V. Studying Quality Characteristics of Flax Fiber Depending on Deseeding Device Design. *Vestnik Mordovskogo universiteta* = Mordovia University Bulletin. 2018; 28(3):389–399. DOI: <https://doi.org/10.15507/0236-2910.028.201803.389-399>

### Введение

Конкурентоспособность льняного комплекса России во многом зависит от возможности льносеющих и льноперерабатывающих предприятий обеспечить потребности отечественного и международного рынка в качественном длинном волокне, что возможно не только за счет повышения урожайности льна, но и за счет увеличения качества льнопродукции [1–2]. В процессе уборки льна

происходит активное взаимодействие растения и рабочих органов льноуборочных машин, что может негативно сказываться на выходе и качестве волокна и семян [3]. Наиболее распространенная в льносеющих хозяйствах комбайновая технология уборки предполагает использование льноуборочных комбайнов типа ЛК-4А, осуществляющих теребление льна одновременно с очесом коробочек<sup>1</sup>. Это позволяет в ограниченные

<sup>1</sup> Ковалев М. М., Галкин А. В., Фадеев Д. Г. [Модернизация льнокомбайнов для повышения качества очеса лент льна-долгунца](#) // Производство льнопродукции на основе современных технологий возделывания и переработки льна : мат-лы конф. 2013. С. 106–109.



сроки формировать как волокнистую, так и семенную части урожая. Разработка технических средств и рабочих органов льноуборочных машин обусловлена стремлением максимально возможного сохранения сортового потенциала выращенного льносырья на каждом этапе уборки<sup>2</sup>.

В процессе комбайновой и раздельной технологий уборки льна-долгунца после основной операции («теребление») проводится следующая по важности технологическая операция – «очесывание семенных коробочек»<sup>3</sup>. Эффективность очеса влияет на количественные и качественные характеристики урожая льна-долгунца<sup>4</sup>. Однако конструктивные особенности рабочих органов, используемых для очеса в российских и зарубежных уборочных машинах (льнокомбайнах, подборщиках-очесывателях), при выполнении технологической операции могут оказывать дополнительное механическое воздействие на стебель растения, что опосредованно снижает качественные и количественные характеристики получаемого льносырья.

### Обзор литературы

*Очес* – технологическая операция по отделению листьев, семян, соцветий (в т. ч. коробочек) от стеблей при убор-

ке сельхозкультур; применяется в технологиях производства лубяных, лекарственных и др. растений. В льноводстве для отделения семенной части растения от стебля используются многочисленные методы<sup>5-6</sup> и разнообразные устройства<sup>7</sup> [4]. Рациональный баланс между достоинствами и недостатками каждого из известных очесывающих аппаратов<sup>8-9</sup> позволяет находить свою нишу в использовании всего многообразия технических средств при уборке культур и учитывать особенности технологического процесса.

1. *Плющильные и клавишные*. Достоинства: незначительные повреждения стеблей и семян, количество потерь минимально; недостатки: ограничения по влажности убираемого льна.

2. *Вальцово-дековые*. Достоинства: компактность конструкции и высокая производительность; недостатки – ограничения по влажности убираемого льна.

3. *Однорарабанные гребневые*. Достоинства: высокая надёжность, независимость от характеристик влажности сырья, одновременный очес и транспортирование вороха; недостатки: повреждения и потери стеблей.

4. *Двухрарабанные гребневые*. Достоинства: высокая чистота отделения

<sup>2</sup> Cultivation of flax / A. Marchenkov [et al.] // [Flax: the genus Linum](#) / Ed. by A. D. Muir, N. D. Westcott. London ; New York : Taylor & Francis Group. 2003. P. 74–91.

<sup>3</sup> Ковалев М. М., Галкин А. В. [Машинные технологии производства льнопродукции и их эффективность](#) // Инновационные процессы – основа модели стратегического развития АПК в XXI веке. 2011. С. 62–64.

<sup>4</sup> Поздняков Б. А., Ковалев М. М. [Организационно-экономические аспекты технологизации льняного комплекса](#) : монография. Тверь : ГУПТО Тверская областная типография, 2006. 208 с.

<sup>5</sup> Галкин А. В. [Классификация и анализ схем очесывающих систем льноуборочных машин](#) // Актуальные проблемы аграрной науки и практики : сб. науч. тр. по мат-лам Междунар. науч.-практ. конф. Тверь, 2005. С. 247–250.

<sup>6</sup> Шишин Д. А. [Классификация очесывающих аппаратов](#) // Машинно-технологическая модернизация льняного агропромышленного комплекса на инновационной основе : сб. науч. тр. ВНИИМЛ. Тверь, 2014. С. 104–109.

<sup>7</sup> Фадеев Д. Г. [Классификация и анализ схем очесывающих аппаратов льноуборочных машин](#) // Инновационные разработки для производства и переработки лубяных культур : мат-лы Междунар. науч.-практ. конф. ФГБНУ ВНИИМЛ (г. Тверь, 18 мая 2017 г.). Тверь, 2017. С. 224–235.

<sup>8</sup> Еругин А. Ф. [Обоснование процессов, средств вымола и очистки семян в селекции и семеноводстве](#) : дис. ... докт. техн. наук. Торжок, 1990. 218 с.

<sup>9</sup> Ростовцев Р. А. [Повышение качества очеса стеблей льна путем совершенствования технологии и оптимизации параметров и режимов работы очесывающего аппарата](#) : дис. ... канд. техн. наук. Тверь, 2003. 195 с.

продуктов очёса и надёжность; недостатки: значительные повреждения стеблей и высокий уровень потерь в виде путанины.

5. *Щеточные*. Достоинства: мягкое воздействие на части растения; недостатки: низкая чистота и надежность технологического процесса.

6. *Роторно-щелевого типа с динамически активными рабочими органами*. Достоинства: незначительные повреждения стеблей и семян, количество потерь минимально; недостатки: сложность конструктивной схемы, а также сбора и транспортирования продуктов очеса.

7. *Роторно-бильные, роторно-планчатые*. Достоинства: незначительные повреждения и потери стеблей; недостатки: низкая степень чистоты очеса, сложность сбора и транспортирования продуктов очеса, зависимость от влажности сырья.

8. *Вальцово-битерные*. Достоинства: высокая производительность, незначительные потери семян; недостатки: высокая зависимость от влажности сырья, сложность вывода продуктов очеса к последующим рабочим органам.

9. *Вальцово-гребневые*. Достоинства: высокая чистота процесса выделения семян, независимость от влажности; недостатки: большие габариты, материалоемкость, сложность транспортирования продуктов очеса.

Попытки использовать для уборки льна-долгунца метод кошения, адаптируя технологии уборки зерновых или масличных культур с применением зерновых комбайнов и жаток [5–7] обусловлены стремлением снизить затраты на специализированную технику и ускорить процесс уборки. Однако итоговые потери волокна (при средней высоте стерни 7–10 см) могут составлять до 15–18 %, что даже при высоком биологическом урожае льна-долгунца является неблагоприятным результатом. Полученная после приме-

нения зерноуборочного комбайна дезориентированная волокнистая льнопродукция может быть использована лишь для ограниченного спектра продукции: нетканые материалы, изоляционные изделия и др. [8].

Таким образом, для уборки льна-долгунца наиболее эффективным является однобарабанный гребневый аппарат, характеризующийся универсальностью, высокой чистотой очеса и независимостью от влажности сырья. Он используется в большинстве типов льноуборочных машин, в т. ч. наиболее популярном в России и странах ближнего зарубежья льнокомбайне ЛК-4А [9]. Очесывающий барабан данного типа имеет четыре гребня, снабженных лопастями, которые обеспечивают отрыв коробочек от стебля и их вывод в тракторный прицеп.

Недостатком используемой конструкции является повышенный уровень повреждений и потерь стеблей (отход в путанину), что обуславливает необходимость его совершенствования.

Цель данной работы – экспериментальное обоснование конструктивных изменений очесывающих рабочих органов, характеризующихся снижением ударного воздействия на стебли льна-долгунца в процессе очеса коробочек и сохранением урожайных характеристик льносырья.

### **Материалы и методы**

Исследования проводились на экспериментальной базе ФГБНУ ВНИИМЛ (г. Тверь) и опытном поле ВНИИ льна (Торжокский р-н, Тверская обл.). Влияние скорости уборочного льнокомбайна ЛК-4А на выход и качество волокна определялось как минимальное и максимальное, исходя из рекомендаций завода-изготовителя и типа очесывающе-транспортирующего барабана. Объект исследования – лен-долгунец сорта Алексим. Густота стояния растений перед уборкой составила 1 256 шт./кв.м. Уборка льна в желтой



фазе (полной спелости) проводилась согласно СТО АИСТ 1.13-2011<sup>10</sup>. Продолжительность вылежки льносоломы в тресту составила 25 сут. Технологическая оценка льносырья проведена по методике ВНИИЛ и действующих ГОСТ 10330-76 «Лен трепаный. Технические условия»<sup>11</sup> и ГОСТ 24383-89 «Треста льняная. Требования при заготовках»<sup>12</sup> с использованием следующего оборудования: мяльно-трепального станка СМТ-200М, трепальной машины ТЛ-40А, мялки КЛ-25А, разрывной машины РМ-30-1. Повторность опытов – трехкратная.

Схема исследования предполагала следующие варианты:

I – трехгребневый очесывающе-транспортирующий барабан, скорость агрегата  $v_M = 1,5$  м/с;

II – трехгребневый очесывающе-транспортирующий барабан, скорость агрегата  $v_M = 3,4$  м/с;

III – четырехгребневый очесывающе-транспортирующий барабан, скорость агрегата  $v_M = 1,5$  м/с;

IV – четырехгребневый очесывающе-транспортирующий барабан, скорость агрегата  $v_M = 3,4$  м/с.

#### Результаты исследования

Оценка процесса очеса и качества работы четырехгребневого очесывающего барабана льнокомбайна показала, что при очесе семенных коробочек на стебли льна одновременно воздействуют два гребня: первый завершает прочес верха стеблей с коробочками, а второй в это время начинает входить в натянутый первым гребнем слой (рис. 1, а). Это дополнительное механическое воздействие второго гребня, не улучшающее процесс очеса, приводит к увеличению повреждений, перекосу стеблей в слое и их выдергиванию в путанину.

Для устранения данного недостатка было предложено использовать в очесывающем барабане три гребня вместо четырех [10], когда в слое стеблей находится только один гребень, а второй не входит в этот момент в слой (рис. 1, б). При этом условия для выдергивания стеблей из зажимного устройства, а также повреждения стеблей и их отход в путанину минимальны. Для более детального анализа степени повреждения необходима инструментальная оценка льносырья и волокна.

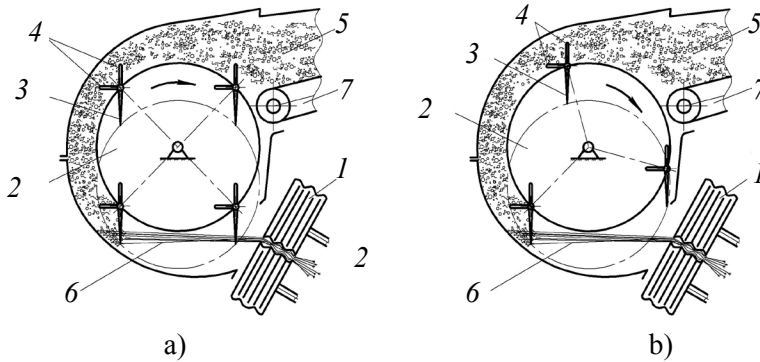
На рис. 2 схематически изображены силы, действующие на стебли льна в процессе очеса семенных коробочек при входе гребней в слой стеблей (I зона) и выходе из него (II зона). При работе четырехгребневого барабана сила воздействия ( $P$ ) зубьев гребней на ленту льна была отмечена как в зоне I, так и в зоне II; у трехгребневого барабана данное сложение сил отсутствует. Таким образом, воздействие гребней на стебли минимизировано, а значит, уменьшается повреждение и отход стеблей в путанину.

Инструментальная оценка льносоломы показала, что уменьшение числа очесывающих гребней влияет на разрывную нагрузку стеблей, которая по вариантам составила: I – 26 Н, II – 26 Н, III – 22 Н, IV – 22 Н, что показывает увеличение качества и пригодности льносоломы в вариантах с трехгребневым барабаном по сравнению с четырехгребневым. Показатель пригодности – 0,94–0,96 ед., где пригодность в варианте с тремя гребнями – 0,96. Все это подтверждает уменьшение воздействия трехгребневого барабана на стебли по сравнению с серийным четырехгребневым барабаном.

<sup>10</sup> СТО АИСТ 1.13-2011 Испытания сельскохозяйственной техники. Машины для внесения удобрений, машины для послуборочной обработки зерна, машины для уборки картофеля, овощных и бахчевых культур, плодов и ягод, льна, погрузочно-разгрузочные и транспортные средства. Показатели назначения и надежности. Москва : ФГБНУ «Росинформагротех», 2013. 52 с.

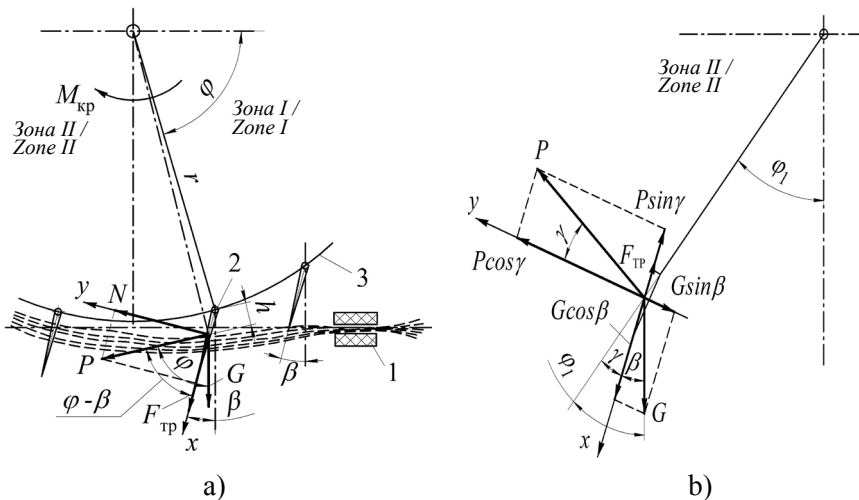
<sup>11</sup> [ГОСТ 10330-76 «Лен трепаный. Технические условия».](#)

<sup>12</sup> [ГОСТ 24383-89 «Треста льняная. Требования при заготовках».](#)



Р и с. 1. Схемы очеса льна очесывающе-транспортирующими барабанами: а) четырехгребневый; б) трехгребневый (1 – зажимной транспортер; 2 – диски барабана; 3 – гребни; 4 – лопасти; 5 – выходное окно камеры очеса; 6 – растения льна; 7 – транспортер вороха)

F i g. 1. Schemes of fiber flax deseeding by combing-conveying drums: а) four-ridged; б) three-ridged (1 – clamping conveyor; 2 – discs of the drum; 3 – combing ridge; 4 – blades; 5 – outlet window of deseeding chamber; 6 – plants of fiber flax; 7 – heaps conveyor)



Р и с. 2. Схема сил, действующих на стебли при очесе семенных коробочек в первой (а) и второй (б) зонах: 1 – зажимной транспортер; 2 – гребни с зубьями; 3 – диск очесывающего барабана ( $G$  – сила тяжести;  $N$  – сила нормального давления зубьев на стебли;  $F_{тр}$  – сила трения;  $P$  – сила воздействия зубьев гребней на ленту льна;  $M_{кр}$  – крутящий момент;  $r$  – радиус барабана;  $r_n$  – радиус прочеса;  $\gamma$  – угол между нормалью к поверхности зуба и направлением воздействия зубьев на стебли;  $\varphi$  – угол поворота барабана;  $\beta$  – угол наклона зубьев гребня)

F i g. 2. Scheme of forces acting on stems during deseeding (seed bolls removing) in first (a) and in second (b) zones: 1 – clamping conveyor; 2 – combing ridge; 3 – disc of the combing drum ( $G$  – force of gravity;  $N$  – force of normal pressure of teeth on stalks;

$F_{тр}$  – friction force;  $P$  – force of the ridge teeth on the flax stems;  $M_{кр}$  – twisting moment;  $r$  – radius of the drum;  $r_n$  – radius of the deseeding;  $\gamma$  – angle between the normal to the surface of the tooth and the direction of the action of the teeth on the stems;  $\varphi$  – angle of drum rotation;  $\beta$  – angle of inclination of ridge teeth)





Результаты инструментальной оценки качества льнотресты  
Results of flax straw quality tests

Номер варианта / Number of option	Вариант / Options	Выход длинного волокна со станка СМТ-200, % / Outlet of long fiber СМТ-200 testor, %	Процентно- номер волокна / Percentage number of flax fiber	Номер льнотресты / Number of flax retted straw	
				По ГОСТ / According to GOST	Интерполи- рованный / Interpolation
I	Трехребневый барабан, $v_i = 1,5$ м/с / Three-ridged drum, $v_i = 1,5$ m/sec	14,64	146	1,00	1,09
II	Трехребневый барабан, $v_i = 3,4$ м/с / Three-ridged drum, $v_i = 3,4$ m/sec	13,40	134	0,75	0,97
III	Четырехребневый барабан, $v_i = 1,5$ м/с / Four-ridged drum, $v_i = 1,5$ m/sec	11,56	116	0,75	0,81
IV	Четырехребневый барабан, $v_i = 3,4$ м/с / Four-ridged drum, $v_i = 3,4$ m/sec	10,91	109	0,75	0,78

Из табл. 1 видно, что в вариантах I–II качество льнотресты составило 0,97–1,09 номера, что на 0,19–0,28 номера выше, чем в вариантах III–IV.

Последующая технологическая оценка тресты подтвердила более высокие показатели качества в вариантах с использованием трехребневого барабана: выход длинного волокна и качество льнотресты на 1,27–1,54 % (абс.) выше, чем у серийного (табл. 1–2).

Различие результатов по выходу длинного волокна между рассматриваемыми барабанами статистически доказуемо. Критерий Фишера:  $F_{\text{факт}} = 10,2 > F_{\text{табл}} = 3,0$ .

Изменения номера длинного волокна по вариантам были меньше, чем изменения показателя выхода волокна (табл. 2). Инструментальная оценка

трепаного волокна указывает на его более высокое качество при очесе в опытных барабанах.

#### Обсуждение и заключения

Конструктивные изменения очесывающих барабанов, снижающие дополнительные воздействия на стебли льна, положительно влияют на выход и качество длинного волокна. Характеристики параметров технологического процесса (чистота очеса, потери семян) у опытного барабана были несколько ниже, чем серийного, однако соответствовали агротехническим требованиям, предъявляемым к данной машине. Улучшения были отмечены по следующим параметрам: разрывная нагрузка и номер льносоломы, номер льнотресты и длинного волокна, процент выхода длинного волокна.

Результаты переработки льногресты на волокно  
 Results of primary processing retted straw into fiber

Номер варианта / Number of option	Вариант / Options	Общее содержание волокистых веществ, % / Sum of total fiber, %	Длинное волокно / Long flax fiber			Короткое волокно / Short flax fiber			Процентнономер всего волокна / Percentage number of total fiber
			Выход, % / Out-let, %	Средний номер / Average number	Процентнономер / Percentage number	Выход, % / Out-let, %	Средний номер / Average number	Процентнономер / Percentage number	
I	Трехребневый барабан, $v_i = 1,5$ м/с / Three-ridged drum, $v_i = 1,5$ m/sec	24,42	9,85	9,34	92,00	14,57	3	43,7	135,7
II	Трехребневый барабан, $v_i = 3,4$ м/с / Three-ridged drum, $v_i = 3,4$ m/sec	24,80	9,75	9,14	87,80	15,05	3	45,2	133
III	Четырехребневый барабан, $v_i = 1,5$ м/с / Four-ridged drum, $v_i = 1,5$ m/sec	24,28	8,48	9,01	76,40	15,80	3	47,4	123,8
IV	Четырехребневый барабан, $v_i = 3,4$ м/с / Four-ridged drum, $v_i = 3,4$ m/sec	23,94	8,31	8,84	73,50	15,63	3	46,9	120,4





Полученные результаты свидетельствуют о перспективе использования традиционного метода уборки льна-долгунца (теребления с последующим очесом) и возможности его совершенствования для увеличения урожайности и качества длинного волокна.

В целом экспериментальные данные подтвердили, что дополнительные воздействия на стебли льна, возника-

ющие при использовании четырехгребневого очесывающего аппарата, могут быть уменьшены за счет улучшения конструкции барабана путем изменения количества очесывающих гребней. Применение трехгребневого барабана позволяет увеличить выход длинного волокна на 1,27–1,54 % (абс.), а качество – на 0,3 номера по сравнению с четырехгребневым.

## СПИСОК ИСПОЛЬЗОВАННЫХ ИСТОЧНИКОВ

1. **Uschapovsky I.** The Russian flax sector: bottlenecks and solutions // Journal of Natural Fibers. 2009. Vol. 6, no. 1. P. 108–113. DOI: <https://doi.org/10.1080/15440470802704404>
2. Системные проблемы льнокомплекса России и зарубежья, возможности их решения / И. В. Ущуповский [и др.] // Молочнохозяйственный вестник. 2017. Т. 25, № 1. С. 166–186. URL: <http://molochnoe.ru/journal/articles/author/952>
3. **Ковалев М. М., Галкин А. В., Фадеев Д. Г.** Анализ процесса очеса стеблей // Механизация и электрификация сельского хозяйства. 2010. № 8. С. 10–11. URL: <https://elibrary.ru/item.asp?id=25015516>
4. **Круглень В. Е., Левчук В. А., Цайц М. В.** Устройства для отделения семенных коробочек от стеблей-очесывающие аппараты // Конструирование, использование и надежность машин сельскохозяйственного назначения. 2015. Т. 14, № 1. С. 172–182. URL: <https://elibrary.ru/item.asp?id=25378778>
5. **Foulk J. A., Akin D. E., Dodd R. B.** Fiber flax farming practices in the southeastern United States // Crop Management. 2003. DOI: <https://doi.org/10.1094/CM-2003-0124-01-MG>
6. Optimising flax production in the South Atlantic region of the USA / J. A. Foulk [et al.] // Journal of the Science of Food and Agriculture. 2004. Vol. 84. P. 870–876. DOI: <https://doi.org/10.1002/jsfa.1738>
7. **Heller K.** The technologies of fibrous crops (flax and hemp) growing and processing in sustainable and multifunctional development of agriculture. Fragmenta Agronomica. 2007. Vol. 24. P. 181–186. URL: <http://agris.fao.org/agris-search/search.do?recordID=PL2008000488>
8. Research on new technology of fiber flax harvesting / J. Mańkowski [et al.] // Journal of Natural Fibers. 2017. Vol. 15, no. 1. P. 53–61. DOI: <https://doi.org/10.1080/15440478.2017.1302390>
9. A comparative study between Europe and China in crop management of two types of flax: linseed and fibre flax / K. Heller [et al.] // Industrial Crops and Products. 2014. Vol. 68. P. 24–31. DOI: <https://doi.org/10.1016/j.indcrop.2014.07.010>
10. Патент 41566 Российская Федерация, МПК A01D 45/06 (2000.01). Очесывающее устройство льноуборочной машины / М. М. Ковалев, В. Г. Черников, В. П. Козлов, А. В. Галкин, А. В. Журавлев, В. Д. Манойло; № 2004118909/22; заявл. 24.06.2004, опубл. 10.11.2004, бюл. № 31.

*Поступила 09.04.2018; принята к публикации 29.05.2018; опубликована онлайн 20.09.2018*

*Об авторах:*

**Галкин Алексей Васильевич**, ученый секретарь, ФГБНУ «Всероссийский научно-исследовательский институт механизации льноводства» (170041, Россия, г. Тверь, Комсомольский пр., д. 17/56), кандидат технических наук, Researcher ID: G-9122-2018, ORCID: <https://orcid.org/0000-0002-3779-0267>, [a.galkin@vniiml.ru](mailto:a.galkin@vniiml.ru)

**Фадеев Денис Геннадьевич**, старший научный сотрудник лаборатории «Возделывания и уборки лубяных культур», ФГБНУ «Всероссийский научно-исследовательский институт механизации льноводства» (170041, Россия, г. Тверь, Комсомольский пр., д. 17/56), Researcher ID: G-9196-2018, <https://orcid.org/0000-0003-0805-6650>, [d.fadeev@vniiml.ru](mailto:d.fadeev@vniiml.ru)

**Ущапковский Игорь Валентинович**, доцент, заместитель директора по научной работе, ФГБНУ «Всероссийский научно-исследовательский институт механизации льноводства» (170041, Россия, г. Тверь, Комсомольский пр., д. 17/56), кандидат биологических наук, Researcher ID: V-2159-2017, ORCID: <https://orcid.org/0000-0002-0602-1211>, [vniiml@vniiml.ru](mailto:vniiml@vniiml.ru)

*Заявленный вклад соавторов:*

А. В. Галкин – научное руководство, подготовка первоначального варианта текста, проведение экспериментов; Д. Г. Фадеев – проведение экспериментов, подготовка литературного обзора, анализ и дополнение текста статьи; И. В. Ущапковский – проведение критического анализа материалов, формирование выводов.

*Все авторы прочитали и одобрили окончательный вариант рукописи.*

## REFERENCES

1. Ushchapovsky I. The Russian flax sector: bottlenecks and solutions. *Journal of Natural Fibers*. 2009; 6(1):108–113. DOI: <https://doi.org/10.1080/15440470802704404>
2. Ushchapovskiy I. V., Novikov E. V., Basova N. V., Bezbabchenko A. V., Galkin A. V. System problems of flax growing in Russia and abroad, the possibilities of their solution. *Molochnohozyaystvennyy vestnik* = Dairy Bulletin. 2017; 25(1):166–186. Available at: [molochnoe.ru/journal/articles/author/952](http://molochnoe.ru/journal/articles/author/952) (In Russ.)
3. Kovalev M. M., Galkin A. V., Fadeev D. G. [Analysis of the process of stems combing]. *Mekhanizatsiya i elektrifikatsiya selskogo khozyaystva* = Mechanization and Electrification of Agriculture. 2010; 8:10–11. Available at: <https://elibrary.ru/item.asp?id=25015516> (In Russ.)
4. Kruglenya V. Ye., Levchuk V. A., Tsayts M. V. Device for separating the seed pods from the stem stripper machines. *Konstruirovaniye, ispolzovaniye i nadezhnost mashin selskokhozyaystvennogo naznacheniya* = Design, Use and Reliability of Agricultural Machines. 2015; 14(1):172–182. Available at: <https://elibrary.ru/item.asp?id=25378778> (In Russ.)
5. Foulk J. A., Akin D. E., Dodd R. B. Fiber flax farming practices in the southeastern United States. *Crop Management*. 2003. 2(1). DOI: <https://doi.org/10.1094/CM-2003-0124-01-MG>
6. Foulk J. A., Akin D. E., Dodd R. B., Frederick J. R. Optimising flax production in the South Atlantic region of the USA. *Journal of the Science of Food and Agriculture*. 2004; 84:870–876. DOI: <https://doi.org/10.1002/jsfa.1738>
7. Heller K. The technologies of fibrous crops (flax and hemp) growing and processing in sustainable and multifunctional development of agriculture. *Fragmenta Agronomica*. 2007; 24:181–186. Available at: <http://agris.fao.org/agris-search/search.do?recordID=PL2008000488>
8. Mańkowski J., Maksymiuk W., Sychalski G., Kołodziej J., Kubacki A., Kupka D., Pudęłko K. Research on new technology of fiber flax harvesting. *Journal of Natural Fibers*. 2017; 15(1):53–61. DOI: <https://doi.org/10.1080/15440478.2017.1302390>
9. Heller K., Sheng Q. C., Guan F., Alexopoulou E., Hua L. S., Wu G. W., Jankauskienė Z., Fu W. Y. A comparative study between Europe and China in crop management of two types of flax: linseed and fibre flax. *Industrial Crops and Products*. 2014; 68:24–31. DOI: <https://doi.org/10.1016/j.indcrop.2014.07.010>



10. Patent 41566 Russian Federation, MPK A01D 45/06 (2000.01). Flossing machine for flax harvesting machine. Authors: Kovalev M. M., Chernikov V. G., Kozlov V. P., Galkin A. V., Zhuravlev A. V., Manoylo V. D.; No. 2004118909/22; declared: 24.06.2004, published: 10.11.2004, bulletin no. 31. (In Russ.)

*Received 09.04.2018; revised 29.05.2018; published online 20.09.2018*

*About authors:*

**Alexey V. Galkin**, Scientific Secretary, All Russian Research Institute for Flax Production (17/56, Komsomolskiy Prospekt, Tver 170041, Russia), Ph.D. (Engineering), Researcher ID: G-9122-2018, ORCID: <https://orcid.org/0000-0002-3779-0267>, [a.galkin@vniiml.ru](mailto:a.galkin@vniiml.ru)

**Denis G. Fadeev**, Senior Researcher, Bast Crops Cultivation and Harvesting Laboratory, All Russian Research Institute for Flax Production (17/56, Komsomolskiy Prospekt, Tver 170041, Russia), Researcher ID: G-9196-2018, <https://orcid.org/0000-0003-0805-6650>, [d.fadeev@vniiml.ru](mailto:d.fadeev@vniiml.ru)

**Igor V. Uschapovsky**, Associate Professor, Deputy Director for Research, All Russian Research Institute for Flax Production (17/56, Komsomolskiy Prospekt, Tver 170041, Russia), Ph.D. (Biology), Researcher ID: V-2159-2017, ORCID: <https://orcid.org/0000-0002-0602-1211>, [vniiml@vniiml.ru](mailto:vniiml@vniiml.ru)

*Authors' contribution:*

A. V. Galkin – research supervision, writing the draft, implementation of experiments; D. G. Fadeev – implementation of experiments, reviewing the relevant literature, analyzing and supplementing the text; I. V. Uschapovsky – critical analysis of materials, drawing the conclusions.

*All authors have read and approved the final version of the paper.*